

etrend系列陀螺仪 产品手册



etrend系列陀螺仪

产品特点



测量实时运动数据

可以测量运动载体的姿态参数（翻滚、俯仰以及方位角），适用于运动或振动状态下的角度测量。内置高精度加速度和陀螺传感器，集成了卡尔漫



高稳定性

采用非接触式测量原理，内部集成高精度 AD 以及高精度陀螺单元，可实时对非线性、正交耦合、温漂及离心加速度进行补偿，提高产品动态测量精度，可长期适应在复杂运动场景及恶劣环境中工作。



广泛的应用

可广泛应用于水平调整，零点对准，姿态控制，安全控制，倾斜报警，垂直监控。可作为各种工程机械、船舶等设备的姿态倾角测量工具。



模拟量



IP67



-40°C~+85°C



CAN bus

技术参数

物理参数

测量范围	翻滚±180°，俯仰±90°，方位±180°
测量轴	X轴/Y轴/Z轴
分辨率	0.01°
静态精度	±0.05°@25°C
动态精度	±0.3°@25°C
零偏不稳定性	8°/h
零点温度系数	±0.01°/°C
灵敏度温度系数	≤100ppm/°C

电气参数

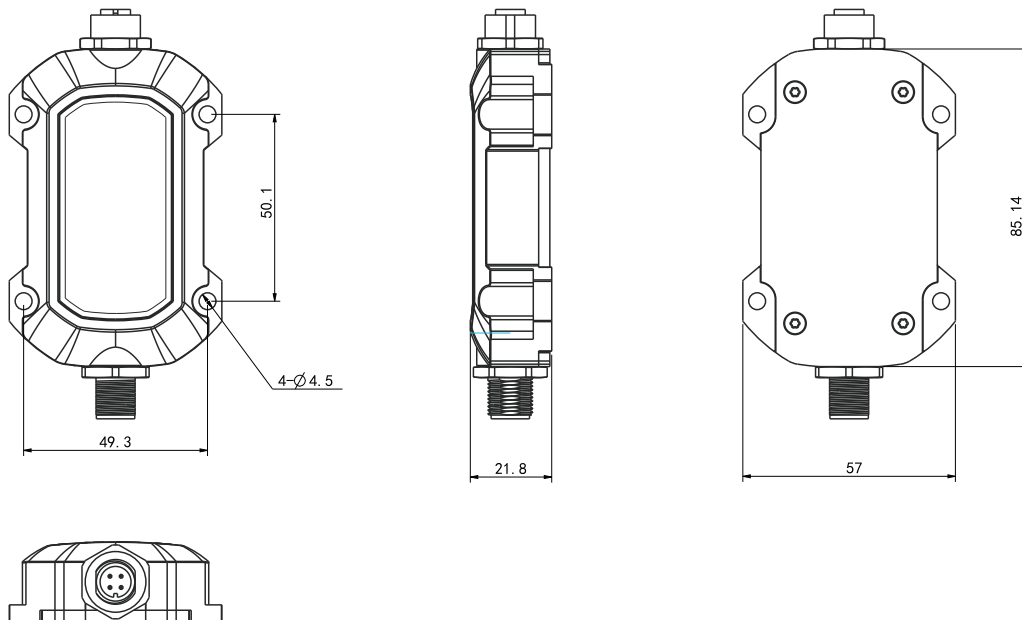
供电电压	10~30V
工作电流	60mA@12V
输出信号	CANbus (CAN2.0B)

环境参数

工作温度	-40°C~+85°C
存储温度	-40°C~+85°C
防护等级	IP67

※产品在不断升级更新，参数如有变动，请以最新资料为准。

产品尺寸





HYTOP

宏英智能

上海宏英智能科技股份有限公司 | 上海市松江区高科技园区九泾路470号A座

邮箱: sales@smartsh.com | 电话: +86 021-37829910 +86 18916808200

网址: www.smartsh.com